

## 協会の概要



日本自動販売協会  
JAPAN AUTOMATIC MERCHANDISING ASSOCIATION

---



みなさまに愛される自販機を・・・

## 目 次

---

1. 所在地……P1
2. 設立年……P1
3. 目的……P1
4. 事業……P1～P2
5. 役員……P3
6. 会員……P4
7. 支部……P4
8. 委員会……P5
9. 組織図……P6
10. 定款……P7～P12
11. 会員……P13～P17

# 日本自動販売協会の概要

## 1. 所在地

〒105-0004 東京都港区新橋 5-7-12 (ひのき屋ビル 3F)  
電話:03(6435)7821  
FAX:03(6435)7822  
URL:www.jama-vm.com

## 2. 設立年月日

昭和 62 年 4 月 20 日  
当協会は、昭和 62 年 3 月まで活動していた食品飲料自動販売協同組合と、北海道・東北・関東・東海・北陸・関西中国および九州の各自動販売協議会において、統一組織による全国組織化の気運が高まり設立されたものである。

## 3. 目的

当協会は、安心・安全な清涼飲料や食品などを消費者へ提供するために、自動販売機の適正な管理の推進を図ると共に会員の健全な発展と社会に寄与する事を目的とする。

## 4. 事業

当協会は、我が国における唯一の自動販売機オペレーターの全国団体として、会の目的を達成するため次の事業を行っている。

- 一、食品衛生の維持および向上に関する事業
- 二、食品衛生思想の普及に関する事業
- 三、自動販売機の適正管理に関する事業
- 四、自動販売営業に関する調査研究事業
- 五、自動販売営業に関する指導事業
- 六、会員の福利厚生に関する事業
- 七、その他前各号に附帯する必要な事業

※事業活動の詳細は次ページに記載

# 事業(活動)計画 【平成29年度】

<p><b>1. 組織強化事業</b></p> <ul style="list-style-type: none"><li>①新会員区分による加入促進の強化</li><li>②支部活動の活性と効率化</li><li>③委員会組織の活性と効率化</li><li>④会員相互のコミュニケーション</li></ul>
<p><b>2. 委員会活動</b></p> <ul style="list-style-type: none"><li>①総務委員会<ul style="list-style-type: none"><li>・新規加入の促進(広報環境委員会と協力、JAMAマルチ電子マネー導入非会員にも)</li><li>・支部役員会の充実(全支部の全国会員にも参加要請)</li><li>・各種行事の重要部分の標準化と活性化・効率化</li><li>・各種支部規程の標準化と費用縮減</li></ul></li><li>②安全衛生委員会<ul style="list-style-type: none"><li>・カップ式自動販売機自主細菌検査の実施</li><li>・自主細菌検査の目的と効率化の研究</li><li>・自動販売機の防犯対策(清涼飲料自販機協議会との連携)</li><li>・自動販売機調整技能検定ならびに据付講習の啓発</li></ul></li><li>③事業推進委員会<ul style="list-style-type: none"><li>・ルートファーストへの転換</li><li>・AEDの協会対応</li><li>・支部への事業推進活動の啓発</li><li>・業界およびロケーション情報の共有</li></ul></li><li>④広報環境委員会<ul style="list-style-type: none"><li>・環境対策・・・節電と地球温暖化対策の啓発 防災対策と景観対応の啓発 協会による3R活動の推進</li><li>・広報事業・・・新規入会の促進(総務委員会と協力、JAMAマルチ電子マネー導入非会員にも) 協会活動の内外へのPR 自動販売機による社会貢献活動(住所表示確認等)</li></ul></li></ul>
<p><b>3. 共同・協力事業</b></p> <ul style="list-style-type: none"><li>①自動販売機電子マネー化の推進</li><li>②「清涼飲料自販機協議会」の共同運営と連携強化</li></ul>
<p><b>4. 渉外事業</b></p> <ul style="list-style-type: none"><li>①関係官庁に対する自動販売機に係る具申と要請</li><li>②官公庁の自動販売機設置入札時の陳情等</li></ul>
<p><b>5. 福利厚生事業</b></p> <ul style="list-style-type: none"><li>①自販業50年および25年会員の表彰</li><li>②優秀社員の表彰</li><li>③会員に対する慶弔見舞</li></ul>

## 5. 役員（敬称略・同一役職就任順）

会長	森 吉平（株式会社アベックス 代表取締役社長）
副会長	堀口 善司（株式会社エフ・ヴィ・コーポレーション株式会社 代表取締役社長）
同	新井 啓一（サントリービバレッジソリューション株式会社 常務取締役 営業統括本部長）
専務理事	井内 邦俊（協会本部）
理事	加藤 義夫（株式会社サン・ベンディング東北 代表取締役社長）
同	横井 健一（FVイーストジャパン株式会社 首都圏第一統括部 統括部長）
同	山田 雄亮（北海道コカ・コーラボトリング株式会社 取締役 営業統括本部長）
同	伊藤 俊博（株式会社サン・カンパニー 代表取締役社長）
同	藤井 隆（有限会社日東ベンディング中国 代表取締役社長）
同	荻原 康孝（株式会社ジャパンビバレッジホールディングス 取締役 常務執行役員）
同	遠藤玄一郎（アサヒ飲料株式会社 執行役員 営業副本部長）
同	相馬 藤嗣（株式会社伊藤園 常務執行役員 北関東・東関東地区営業本部本部長）
同	迹見 佳夫（ポッカサッポロフード&ビバレッジ株式会社 取締役 常務執行役員 自販機事業本部長）
同	小杉 康夫（北陸コカ・コーラボトリング株式会社 常務取締役 営業本部長）
同	鈴木 輝幸（コカ・コーラウエスト株式会社 執行役員 関西第一営業本部長）
同	本坊俊一郎（コカ・コーラウエスト株式会社 常務執行役員 九州営業本部長）
同	二宮 淳（日本コカ・コーラ株式会社 コマーシャルリーダークーリング&ベンディング事業部 統括部長）
同	新井 裕明（キリンビバレッジバリューベンダー株式会社 執行役員 営業統括本部長）
監事	安達 健治（ダイドリンク株式会社 常務取締役）
同	高橋 茂（コカ・コーライーストジャパン株式会社 ベンディング首都圏第一統括部 統括部長）

平成29年6月8日 現在

## 6. 会 員 (平成29年8月現在)

◇正 会 員…104社

◇支部正会員…80社

◇本部賛助会員…35社

◇支部賛助会員…182社

## 7. 支 部

支 部 名	支部長	住 所・TEL・FAX	事務局長
北海道支部	山田 雄亮	〒004-8588 札幌市清田区清田1条1-2-1 北海道コカ・コーラボトリング株式会社 内 TEL:011(888)2081 FAX:011(883)6146	藤山 徹
東北支部	加藤 義夫	〒983-0034 仙台市宮城野区福田町南2-3-50 株式会社サン・ペンディング東北 内 TEL:022(254)4541 FAX:022(254)4548	伏見 芳則
関東甲信越支部	横井 健一	〒105-0004 東京都港区新橋5-7-12 ひのき屋ビル3階 TEL:03(6435)7821 FAX:03(6435)7822	相澤 和男
東海支部	伊藤 俊博	〒441-8157 愛知県豊橋市上野町字新上野79-1 株式会社サン・カンパニー 内 TEL:0532(45)9106 FAX:0532(45)3725	荒木 祐介
北陸支部	小杉 康夫	〒933-0397 富山県高岡市内島3550 北陸コカ・コーラボトリング株式会社 内 TEL:0766(31)1461 FAX:0766(31)4794	横山 雅章
関西支部	鈴木 輝幸	〒566-8513 大阪府摂津市千里丘7-9-31 コカ・コーラウエスト株式会社 千里丘オフィス 内 TEL:06(6330)2546 FAX:06(6368)2856	郷 礼次
中四国支部	藤井 隆	〒734-0014 広島市南区宇品西4-4-36-1201号 TEL:082(258)3181 FAX:082(258)3182	堀米 弘人
九州支部	本坊俊一郎	〒812-8650 福岡市東区箱崎7-9-66 コカ・コーラウエスト株式会社 内 TEL:092(641)9153 FAX:092(641)3925	大平 道夫

## 8. 委員会

協会事業を積極的・意欲的に遂行するため、次の委員会を設置している。

### ●事業推進委員会

本委員会は、支部設置の事業推進委員会と連携し、全国的視野に立ち、協会としての方針の策定、支部委員会では処理できない案件の処理等の業務を担当し、もって業界秩序の確立に寄与することを目的とする。

### ●広報環境委員会

本委員会は、協会が行なうイベント、対外PR活動その他広報活動についての企画・立案・実行業務ならびに自動販売機に対する信頼性の向上と安全確保並びに廃棄物の処理、リサイクル等、環境の整備を図るための諸対策を推進し、もって業界の発展に資することを目的とする。

### ●安全衛生委員会

本委員会は、食品衛生に関する諸施策の推進、厚生労働省を始めとする関係官公庁に対する食品衛生に関する意見具申と陳情、自動販売機の安全設置(据付)及び防犯対策などを担当し、もって安全衛生のレベルアップに寄与することを目的とする。

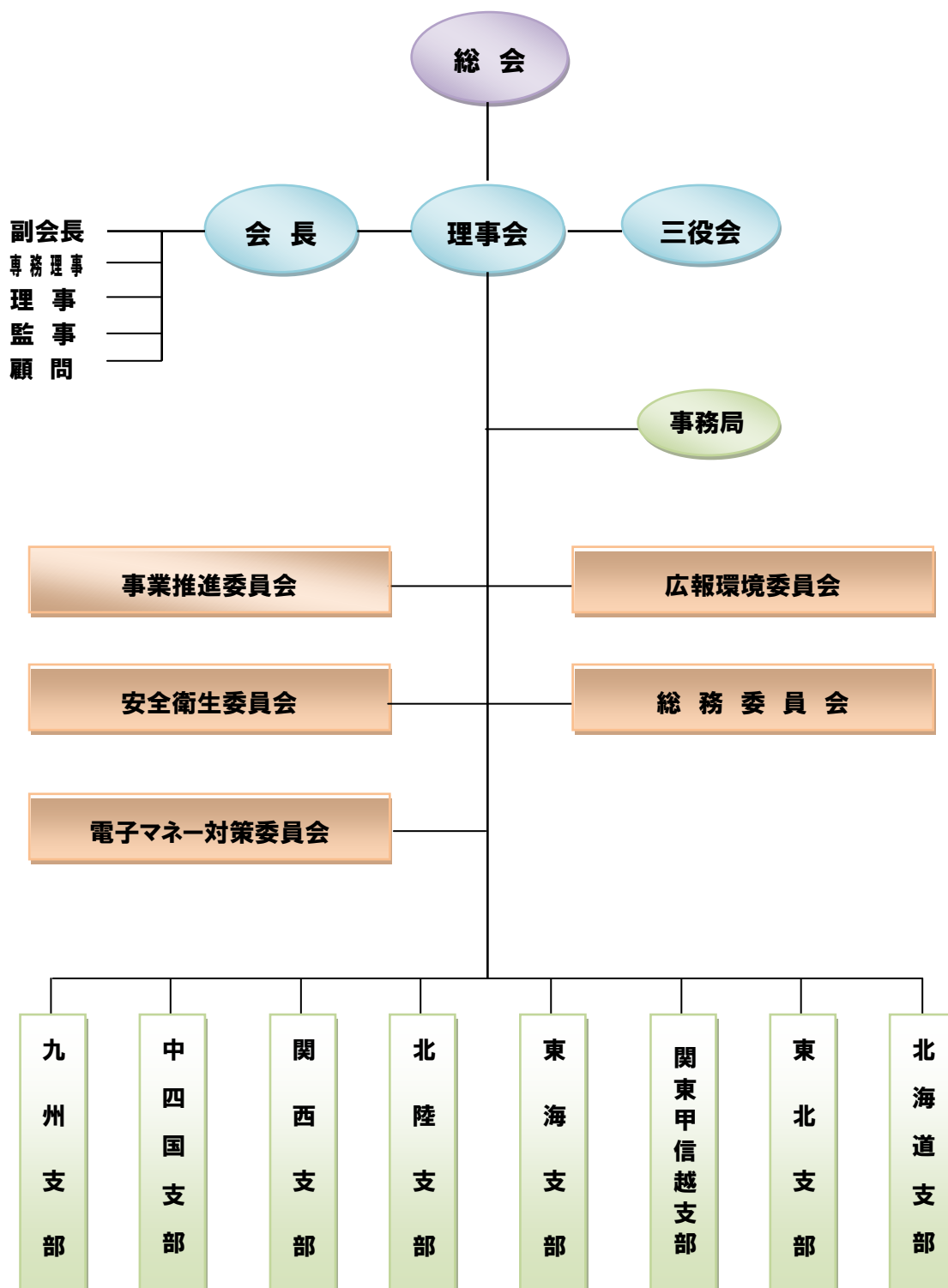
### ●電子マネー対策委員会

本委員会は、高まる得意先からの自動販売機カード化対応の要求と予測される消費税増税等に備え、協会としてカード化対応の推進を図ることを目的とする。

### ●総務委員会

本委員会は、事務局相互の意思疎通を図り業務運営の円滑化に資することを目的とする。

## 9. 組織図





## 10. 定 款

制定 昭和 62 年 4 月 20 日  
改定 平成 8 年 6 月 12 日  
改定 平成 13 年 6 月 7 日  
改定 平成 19 年 6 月 7 日  
改定 平成 21 年 6 月 4 日  
改定 平成 22 年 6 月 3 日  
改定 平成 26 年 6 月 5 日  
改定 平成 28 年 4 月 1 日

### 第1章 総 則

(名 称)

第 1 条 本会は日本自動販売協会と称し、  
英語では「JAPAN AUTOMATIC MERCHANDISING ASSOCIATION」とし、略称は  
「JAMA」とする。

(目 的)

第 2 条 本会は、食品の自動販売営業に関する衛生水準の維持向上並びに、自動販売機  
の適正な管理の推進を図り、もって会員の健全な発展と国民生活の向上に寄与す  
ることを目的とする。

(事 務 所)

第 3 条 本会は、主たる事務所を東京都に置く。

(支 部)

第 4 条 本会は、北海道・東北・関東甲信越・東海・北陸・関西・中四国・九州に支部を置く  
外、理事会が必要と認めたと所に支部を置くことができる。  
2. 支部長は、当該支部の推薦により、理事会の決議を経て、会長が指名する。

### 第2章 事 業

(事 業)

第 5 条 本会は、第 2 条の目的を達成するため、次の事業を行う。

- (1) 食品衛生の維持及び向上に関する事業
- (2) 食品衛生思想の普及に関する事業
- (3) 自動販売機の適正管理に関する事業
- (4) 自動販売営業に関する調査研究事業
- (5) 自動販売営業に関する指導事業
- (6) 会員の福利厚生に関する事業
- (7) その他前各号に付帯する必要な事業

## 第3章 会 員

### (会員区分)

第6条 本会の会員は、正会員、支部正会員、賛助会員、支部賛助会員とする。

2. 各会員の区分は別に定める会員区分のとおりとする。

### (加 入)

第7条 本会の会員になろうとする者は、入会申込書を会長に提出し、理事会の承認を受けなければならない。

ただし、第6条の支部正会員または支部賛助会員として入会する場合は、入会申込書を当該支部の支部長に提出し、支部役員会の承認を得ることとする。

### (会 費)

第8条 会員は、總會において別に定める会費を納入しなければならない、

2. 特別の費用を必要とするときは、理事会の議決を経て臨時会費を徴収することができる。

### (退 会)

第9条 会員は、次の事由により退会する。

- (1) 申 出
- (2) 解 散
- (3) 資格の喪失
- (4) 除 名

2. 前項第1号・第2号及び第3号に該当する場合は、理由を付して退会届を会長に提出しなければならない。

### (除 名)

第10条 会員が次の各号の一つに該当するときは、理事会の議決により除名することができる。ただし、その会員に弁明する機会を与えなければならない。

- (1) 本会の名誉を傷つけ、また本会の目的に違反する行為があったとき。
- (2) 本会の会員として義務に違反したとき
- (3) 会費を1ヵ年以上納入しないとき

### (会費の不返還)

第11条 会員が既に納入した会費は返還しない。

## 第4章 役員

### (役員)

第12条 本会に次の役員を置く。

- (1) 理事 12名以上 20名以内
  - (2) 監事 2名以上 3名以内
2. 理事のうち、1名を会長、副会長を4名以内、1名を専務理事とする。

### (役員を選任)

第13条 理事及び監事は、運営正会員、商権正会員、メーカー正会員の中から総会においてこれを選任し、会長、副会長及び専務理事は理事の互選によりこれを定める。

2. 理事及び監事は、相互に兼ねることはできない。

### (役員職務)

第14条 会長は、本会を代表し、会務を統括する。

2. 副会長は、会長を補佐し、会長に事故あるときまたは会長が欠けたときは、予め会長が指名した順序により、その職務を代行する。
3. 専務理事は、会長及び副会長を補佐し、日常の事務を処理する。
4. 理事は、理事会を組織し、会務の執行に関する事項を審理決定する。
5. 監事は、民法第59条の職務を行うほか理事会に出席して意見を述べることができる

### (役員任期)

第15条 役員任期は2年とし、再任をさまたげない。

2. 補欠(または増員)のため、選任された役員任期は前任者(または現任者)の残任期間とする。
3. 役員は、辞任した場合または任期満了の場合においても、後任者が就任するまではその職務を行うものとする。

### (役員報酬)

第16条 役員は、無報酬とする。ただし常勤の役員にあつては、この限りではない

2. 前項ただし書きの場合にあつては、理事会の議決を経て、会長がこれを定める。

### (顧問)

第17条 本会に顧問を置くことができる。

2. 理事会の議決を経て、会長が委嘱する。
3. 顧問は、理事会の要請があるときは、理事会に出席して意見を述べることができる。

## 第5章 総会・理事会及び委員会

### (総会の種類)

第18条 総会は通常総会及び臨時総会とする。

2. 通常総会は、事業年度終了後3カ月以内に開催する。
3. 臨時総会は、つぎの場合に開催する。
  - (1) 会長若しくは理事会が必要と認めたとき
  - (2) 正会員の5分の1以上若しくは監事から会議の目的たる事項を示して請求があった時

### (総会の招集)

第19条 総会は会長が招集する。

2. 総会の招集は、開催日14日前までに、総会の日時、場所及び会議の目的である事項を記載した書面をもって正会員に通知しなければならない。ただし、緊急を要する場合はこの限りではない。

### (総会の決議事項)

第20条 総会は、この定款において別に定める事項のほか、次の事項を決議する。

- (1) 事業計画及び収支予算
- (2) 事業報告及び収支決算
- (3) その他、理事会において必要と認めた事項

### (総会の議長)

第21条 総会の議長は、その総会に出席した正会員の中から選任する。

### (総会の議事等)

第22条 総会の議事は、正会員の2分の1以上の出席がなければ開くことができない。

2. 総会の議事は、この定款に別に定めるもののほか、出席正会員の過半数をもって決し、可否同数のときは、議長がこれを決する。

### (書面委任状)

第23条 総会に出席できない正会員は、あらかじめ通知された事項について、書面又は代理人をもって議決権又は選挙権を行使することができる。

この場合、前条第1項の規定の適用については総会に出席したものとみなす。

### (理事会)

第24条 理事会は、すべての理事をもって組織する。

2. 理事会は必要に応じ、会長が招集する。
3. 理事会においては、会長が議長となる。
4. 理事会の招集は、各理事及び各監事に対して、会議の目的たる事項、日時及び場所を記載した書面をもって理事会開催日の7日前までに通知しなければならない。ただし、会長が緊急に理事会を開催する必要があると認めたときは、この限りではない。

(理事会の議決事項)

第 25 条 理事会は、この定款において別に定めるもののほか、次の事項を議決する。

- (1) 総会に付議すべき事項
- (2) 総会の議決した事項の執行に関する事
- (3) その他総会の議決を要しない会務の執行に関する事項

(理事会の議事)

第 26 条 理事会の議事は理事の 2 分の 1 以上が出席し、理事の過半数をもって決する。

2. 可否同数のときは、議長がこれを決する。

(理事会の書面議決)

第 27 条 理事はやむを得ない理由があるときは、あらかじめ通知のあった事項について、書面により理事会の議決に加わることができる。

この場合、前条第 1 項の規定の適用については会議に出席したものとみなす。

(委員会)

第 28 条 本会は、事業遂行上必要があると認めるときは、理事会の同意を得て委員会を置くことができる。

2. 委員会の種類、組織及び運営に関する事項は理事会で定める。

## 第6章 会 計

(事業年度)

第 29 条 本会の事業年度は、毎年 4 月 1 日に始まり、翌年 3 月 31 日をもって終わる。

(経 費)

第 30 条 本会の経費は、会費、寄付金及びその他の収入をもってこれに充てる。

(予算及び決算)

第 31 条 本会の収支予算は、理事会の審議を経て、これを総会に提出し、その承認を受けなければならない。

2. 収支決算は、事業年度終了後すみやかに、その年度末における財産目録及び貸借対照表とともに監事の監査を受け、総会の承認を受けなければならない。

## 第7章 定款の変更及び解散

(定款の変更)

第32条 この定款は、総会において出席正会員の4分の3以上の同意を得なければ、変更することはできない。

(解散)

第33条 本会は総会において正会員の4分の3以上の同意を得て解散することができる。

## 第8章 事務局

(事務局)

第34条 本会の事務を処理するため、事務局を置く。

2. 事務局の職員は、会長が任免する。

## 第9章 雑 則

(施行規則)

第35条 この定款の施行について必要な規則は、理事会の議決を経て別に定める。

以上

## 5. 会員一覧 (平成29年8月現在)

### ●正会員 (順不同)

#### 北海道支部 5社

北海道コカ・コーラボトリング株式会社  
北海道ベンディング株式会社  
株式会社クリエイトフーズ

北海道キリンビバレッジサービス株式会社  
株式会社ジャパンビバレッジ北海道

#### 東北支部 10社

株式会社サン・ベンディング気仙沼  
株式会社サン・ベンディング福島  
株式会社バリエコーポレーション  
株式会社ミチノク  
みちのくコカ・コーラボトリング株式会社

株式会社サン・ベンディング東北  
株式会社サンベンディングいわき  
みちのくキャンティーン株式会社  
株式会社ジャパンビバレッジ東北  
仙台キリンビバレッジサービス株式会社

#### 関東甲信越支部 35社

FVイーストジャパン株式会社  
アサヒ飲料株式会社  
株式会社アベックス  
株式会社エフ・ヴィ・コーポレーション  
株式会社共栄エンタープライズジャパン  
コカ・コーライーストジャパン株式会社  
サントリービバレッジサービス株式会社  
三和バンドサービス株式会社  
株式会社ジャパンビバレッジホールディングス  
株式会社ジャパンビバレッジ東京  
株式会社ジャパンビバレッジイースト  
ナショナル・ベンディング株式会社  
有限会社伊藤乳業  
株式会社タカンナ  
信州サンコーポレーション株式会社  
アサヒ飲料販売株式会社  
大塚ウェルネスベンディング株式会社

株式会社伊藤園  
大蔵屋商事株式会社  
キリンビバレッジ株式会社  
株式会社コスモ  
株式会社P S ビバレッジ  
エースター株式会社  
株式会社ナムコ  
株式会社八洋  
株式会社レイカ  
株式会社ユカ  
株式会社和光ベンディング  
新発田ヤクルト販売株式会社  
キリンビバレッジバリューベンダー株式会社  
東京キリンビバレッジサービス株式会社  
日本コカ・コーラ株式会社  
サントリービバレッジソリューション株式会社  
ポッカサッポロフード&ビバレッジ株式会社  
株式会社パブリック・ベンディング・サービス

## 東海支部 14社

---

株式会社三機

株式会社サンポー

サンポッカサービス株式会社

タケショウ株式会社

トーヨーベンディング株式会社

株式会社名古屋フーズ

株式会社ベスト飲料

株式会社サン・カンパニー

新和薬品株式会社

株式会社チェリオ中部

ユニヴァーサル商事株式会社

中部キリンビバレッジサービス株式会社

東海ビバレッジサービス株式会社

株式会社ジャパンビバレッジセントラル

## 北陸支部 13社

---

英光産業株式会社

株式会社コーシン

株式会社ベネフレックス

北陸コカ・コーラボトリング株式会社

株式会社なぶーる

株式会社和光

株式会社ダイドードリンコ北陸

カナカン株式会社

株式会社第一技産

富士機器販売株式会社

コーシンパートナー株式会社

コーシン・サントリービバレッジ株式会社

北陸自動販売株式会社

## 関西支部 8社

---

金井自動販売株式会社

ダイドードリンコ株式会社

関西キリンビバレッジサービス株式会社

株式会社アベックス西日本

サンガリアフーズ株式会社

株式会社近畿自動販売機サービス

株式会社ジャパンビバレッジウエスト

樋口鉱泉株式会社

## 中四国支部 12社

---

四国コカ・コーラボトリング株式会社

有限会社日東ベンディング中国

株式会社フジタ商事

ダイドー・タケナカベンディング株式会社

徳島ペプシコーラ販売株式会社

株式会社ジャパンビバレッジ中四国

株式会社サンマック

ダイコーフーズ株式会社

株式会社光ベンディング

株式会社ウエストアライアンス

株式会社キリンビバックス

ベル商事株式会社



## 九州支部 7社

---

田辺ベンディングサービス株式会社  
コカ・コーラウエスト株式会社  
アサヒみどり販売株式会社  
長崎県食品株式会社

西日本ビバレッジ株式会社  
株式会社ジャパンビバレッジ九州  
アサヒオリオン飲料株式会社

## ●支部正会員 (順不同)

## 北海道支部 9社

---

アサヒ飲料株式会社 北海道支社  
株式会社アベックス 北海道支社  
ナショナル・ベンディング株式会社 北海道営業所  
大塚ウエルネスベンディング株式会社 東日本支店  
北海道キリンビバレッジ株式会社

ポッカサッポロ北海道株式会社  
株式会社伊藤園 北海道地区営業部  
サントリービバレッジサービス株式会社 北海道営業本部  
サントリービバレッジリレーション株式会社 北海道支社

## 東北支部 12社

---

アサヒ飲料株式会社 東北支社  
株式会社アベックス 東北支社  
株式会社伊藤園 南東北地区  
FVイーストジャパン株式会社 南東北統括部  
大塚ウエルネスベンディング株式会社 東日本支店  
ポッカサッポロフード&ビバレッジ(株) 東北自販機支店

ダイドードリンコ株式会社 東北第一営業部  
ナショナル・ベンディング株式会社 東北支店  
サントリービバレッジサービス株式会社 東北営業本部  
サントリービバレッジリレーション株式会社 東北支社  
コカ・コーライーストジャパン株式会社 南東北統括部  
サントリービバレッジリレーション株式会社 東北支社

## 関東甲信越支部 3社

---

ダイドードリンコ株式会社 首都圏第一営業部  
北陸コ・コーラ・ドリンク株式会社 長野地区本部

株式会社ベネフレックス 長野地区本部

## 東海支部 13社

---

アサヒ飲料株式会社 中部北陸支社  
株式会社アベックス 中部支社  
株式会社伊藤園 中部営業推進部  
FVイーストジャパン株式会社 東海統括部  
サントリービバレッジリレーション株式会社 中部圏支社  
コカ・コーライーストジャパン株式会社 東海統括部  
ダイドードリンコ株式会社 中京第一営業部

ナショナル・ベンディング株式会社 東海支店  
サントリービバレッジサービス株式会社 東海・北陸営業本部  
サントリービバレッジリレーション株式会社 東海・北陸支社  
株式会社PSビバレッジ 中部支社  
ポッカサッポロフード&ビバレッジ(株) 中日本自販機支社  
大塚ウエルネスベンディング株式会社 東海支店

## 北陸支部 8社

---

アサヒ飲料株式会社 北陸支店  
株式会社アベックス 甲信北陸支社  
ポッカサッポロフード&ビバレッジ（株）中日本自販機支社  
サントリービバレッジソリューション株式会社 中部圏支社

株式会社伊藤園 北陸地区営業部  
大塚ウェルネスファンディング株式会社 東海支店金沢駐在  
サントリービバレッジソリューション株式会社 北陸支店  
株式会社ジャパンビバレッジウエスト 金沢支店

## 関西支部 12社

---

アサヒ飲料株式会社 西日本自販機支社  
株式会社伊藤園 西近畿地区営業部  
サントリービバレッジソリューション株式会社 近畿圏支社  
ナショナル・ベンディング株式会社 大阪支店  
株式会社PSビバレッジ 近畿支社  
大塚ウェルネスファンディング株式会社 関西支店

西日本ビバレッジ株式会社 関西営業部  
サントリービバレッジサービス株式会社 近畿営業本部  
サントリービバレッジソリューション株式会社 近畿支社  
コカ・コーラウエスト株式会社 関西第一営業本部  
コカ・コーラウエストファンディング株式会社 関西営業部  
ポッカサッポロフード&ビバレッジ（株）西日本自販機支社

## 中四国支部 13社

---

アサヒ飲料株式会社 中国支社  
株式会社アベックス西日本 中国支社  
コカ・コーラウエスト株式会社 中国営業本部  
コカ・コーラウエストファンディング株式会社 中国営業部  
大塚ウェルネスファンディング株式会社 関西支店広島営業所  
ポッカサッポロフード&ビバレッジ（株）西日本自販機支社  
サントリービバレッジソリューション株式会社 中四国支社

ナショナル・ベンディング株式会社 中国第二支店  
西日本ビバレッジ株式会社 中国営業部  
株式会社伊藤園 西中国地区営業部  
サントリービバレッジサービス株式会社 中国・四国営業本部  
サントリービバレッジソリューション株式会社 中国・四国支社  
四国キヤンティーン株式会社

## 九州支部 10社

---

アサヒ飲料株式会社 九州支社  
株式会社アベックス西日本 九州支社  
ポッカサッポロフード&ビバレッジ（株）西日本自販機支社  
コカ・コーラウエストファンディング株式会社 九州営業部  
ダイトードリンコ株式会社西日本第二営業部

株式会社伊藤園 北九州地区営業部  
サントリービバレッジサービス株式会社 九州営業本部  
サントリービバレッジソリューション株式会社 九州支社  
大塚ウェルネスファンディング株式会社 西日本支店  
サントリービバレッジソリューション株式会社 九州支社

## ●賛助会員 (順不同)

### 機械メーカー 5社

---

株式会社クボタ

サンデン・リテールシステム株式会社

パナソニック産機システムズ株式会社

株式会社日本コンラックス

富士電機株式会社

### 中身商品メーカー 16社

---

株式会社アートコーヒー

東京アライドコーヒーロースターズ株式会社

株式会社ニチレイフーズ

ネオス株式会社

丸紅食料株式会社

株式会社明治

UCC上島珈琲株式会社

株式会社ユニカフエ

味の素A G F株式会社

キーコーヒー株式会社

東洋水産株式会社

ネスレ日本株式会社

三井農林株式会社

森永乳業株式会社

株式会社ヨーグルトン乳業

アサヒグループ食品株式会社

### 容器メーカー 4社

---

大日本印刷株式会社

東洋製罐株式会社

東罐興業株式会社

株式会社日本デキシー

### 自販機関連企業 10社

---

エバーピュア・ジャパン株式会社

株式会社三愛

中井銘鋌株式会社

ネクセリア東日本株式会社

オルガノ株式会社

株式会社エム・ピー・ソリューション

新東亜交易株式会社

フィクスコミュニケーションズ株式会社

明和ベンディクス株式会社

株式会社K I S

---

**日本自動販売協会**  
JAPAN AUTOMATIC MERCHANDISING ASSOCIATION

〒105-0004 東京都港区新橋 5-7-12 ひのき屋ビル 3 階  
TEL:03-6435-7821 FAX:03-6435-7822  
E-Mail:info@jama-vm.com  
<http://www.jama-vm.com/>

---